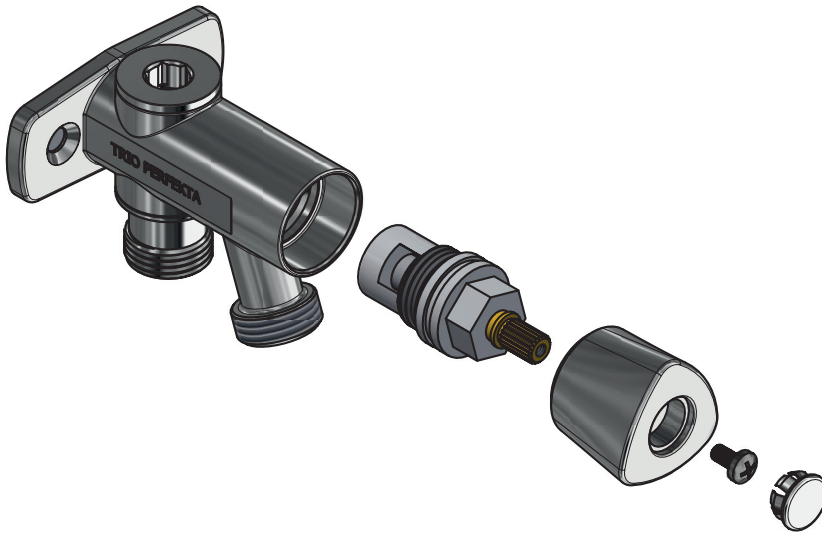


Drift och skötselinstruktion Tappventil Design Line

Rengör tappventil med mildt rengöringsmedel eller tvållösning.
Skölj rent med vatten. Torka av efteråt med en mjuk, torr duk.
Använd aldrig rengöringsmedel eller skurpulver som innehåller slipmedel.
Det kan ge fula fläckar och skador på ytan.



Byte av ventilöverstycke

1. Stäng av vattnet.
2. Bänd ut täck locket försiktigt med en liten skruvmejsel.
3. Lossa skruven med en stjärnskruvmejsel.
4. Dra loss vredet rakt ut.
5. Skruva loss ventilöverstycket och rengör ventilhuset.
6. Byt till ett nytt ventilöverstycke.
7. Återmontera tappventilen i omvänd ordning.
8. Sätt på vattnet.